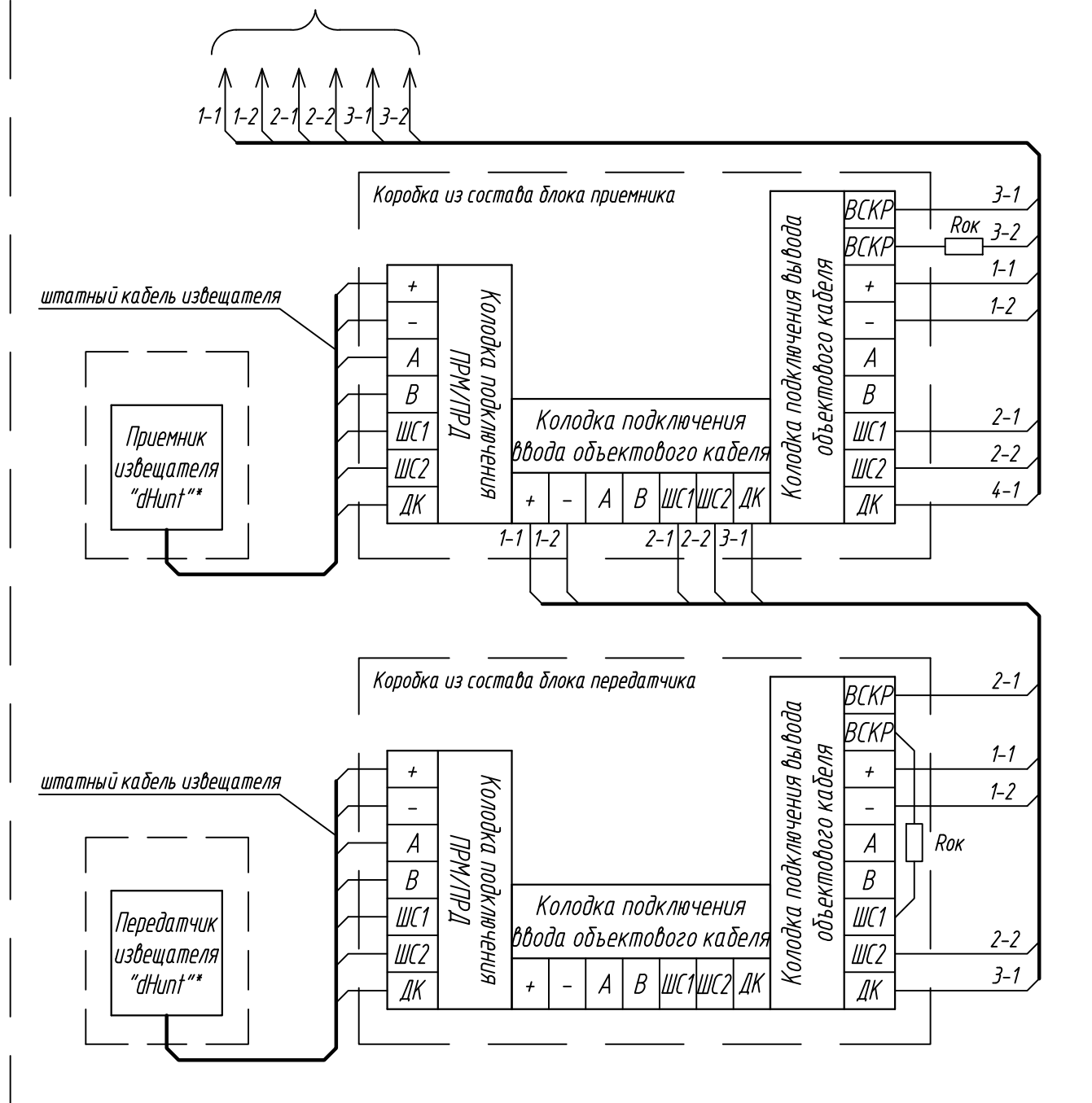


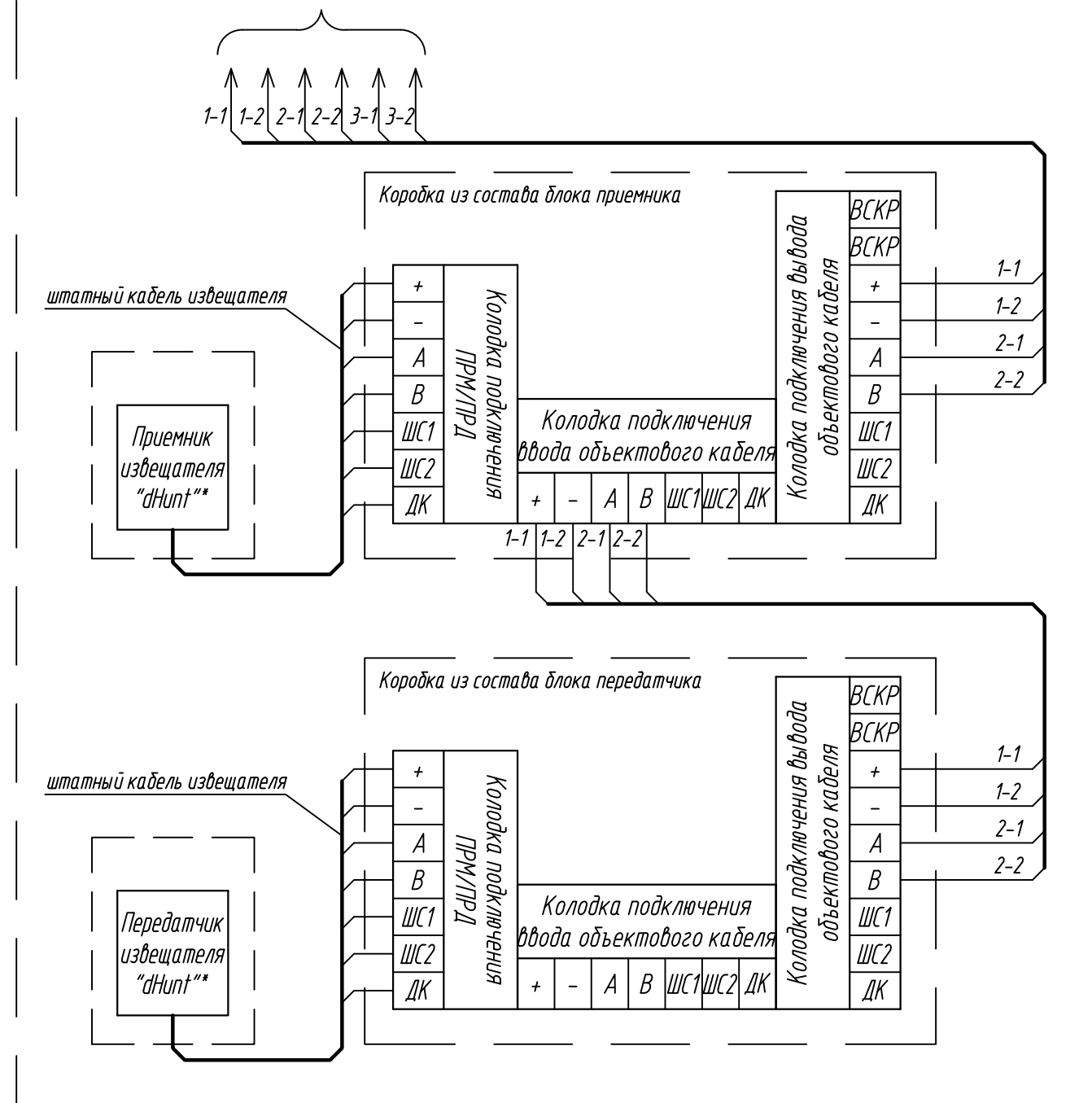
Вариант подключения извещателя к дискретному шлейфу сигнализации

к оборудованию дискретной системы сбора и обработки информации и источнику питания 24 В



Вариант подключения извещателя к ССОИ по интерфейсу RS-485

к оборудованию цифровой системы сбора и обработки информации "Umirs Security Tools" и источнику питания 24 В



Согласовано:

Взам. инв. N

Подпись и дата

Инв. N подл.

1. Марку и длину кабеля определить на этапе разработки документации.
- 2.* Извещатель "dHunt" имеет 3 исполнения, отличающиеся максимальной длиной зоны обнаружения. Схема подключения извещателей с разным исполнением идентична.
3. Производитель оставляет за собой право вносить изменения в конструкцию изделия и эксплуатационную документацию (в т.ч. в схемы электрические) без предварительного уведомления.
4. Оконечный резистор выбрать в зависимости от используемой системы сбора и обработки информации.

						АО "ЮМИРС"				
Изм.	Кол.уч.	Лист	№ док.	Подпись	Дата					
Разраб.						Типовые проектные решения		Стадия	Лист	Листов
Проверил									1	
ГИП						Схема подключения извещателя "dHunt"				
Н.контр.								Формат А3		