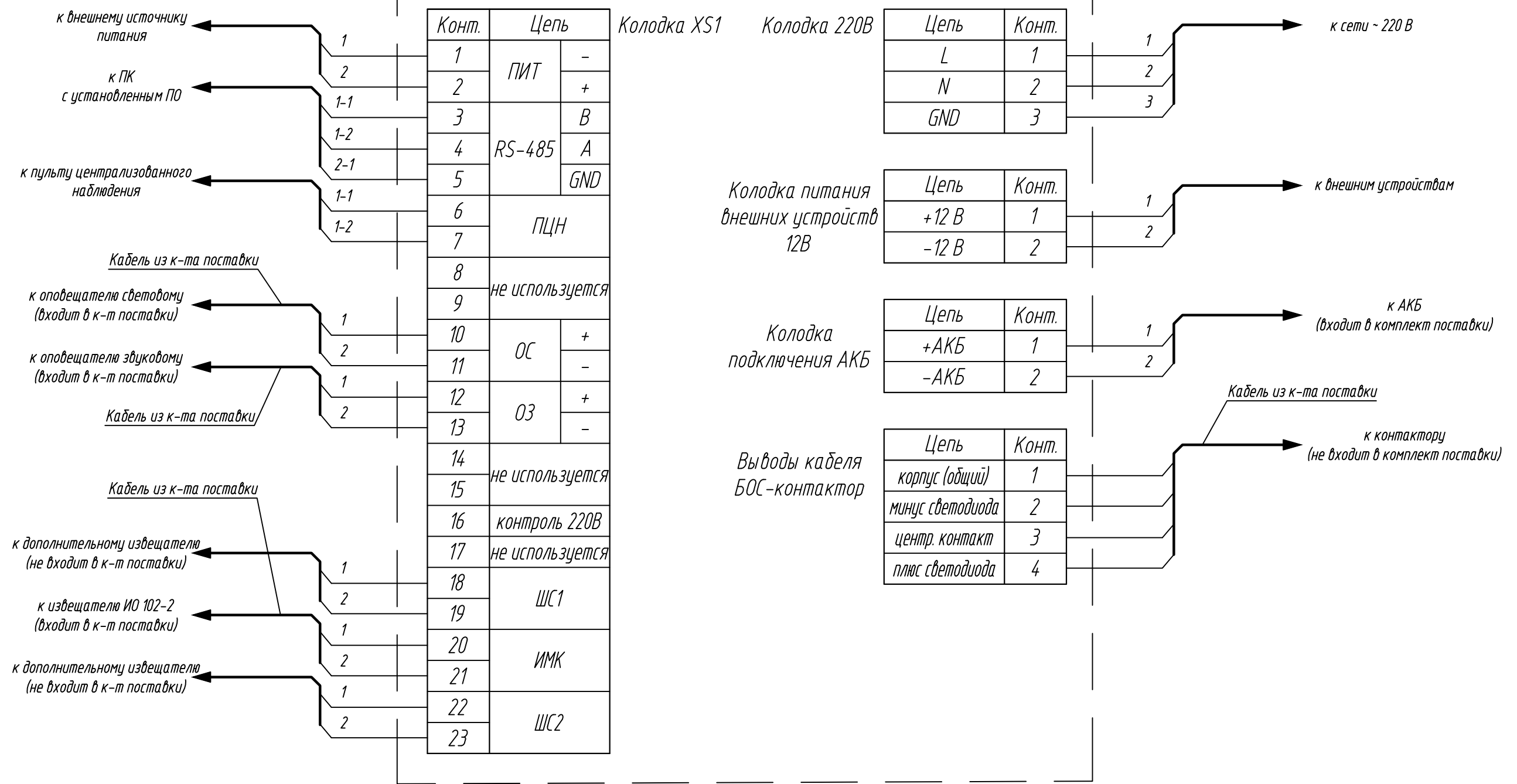


Прибор охраны режимных помещений "ПОРП-1" ДДП 01.32.000-01



1. Марку и длину кабеля определить на этапе разработки документации.
2. Производитель оставляет за собой право вносить изменения в конструкцию изделия и эксплуатационную документацию (в т.ч. в схемы электрические) без предварительного уведомления.
3. Оконечные резисторы условно не показаны.

|                |  |  |  |  |
|----------------|--|--|--|--|
| Согласовано:   |  |  |  |  |
| Взам. инб. Н   |  |  |  |  |
| Подпись и дата |  |  |  |  |
| Инб. Н подл.   |  |  |  |  |

|  |         |      |        |         |        |
|--|---------|------|--------|---------|--------|
| АО "ЮМИРС"   |         |      |        |         |        |
|  |         |      |        |         |        |
| Изм.   | Кол.уч. | Лист | № док. | Подпись | Дата   |
| Разраб.  |         |      |        |         |        |
| Проверил   |         |      |        |         |        |
| ГИП  |         |      |        |         |        |
| Н.контр.   |         |      |        |         |        |
| Типовые проектные решения                                    |         |      |        | Стадия  | Лист   |
|  |         |      |        | 1       | Листов |
| Схема подключения прибора охраны режимных помещений "ПОРП-1" |         |      |        |         |        |