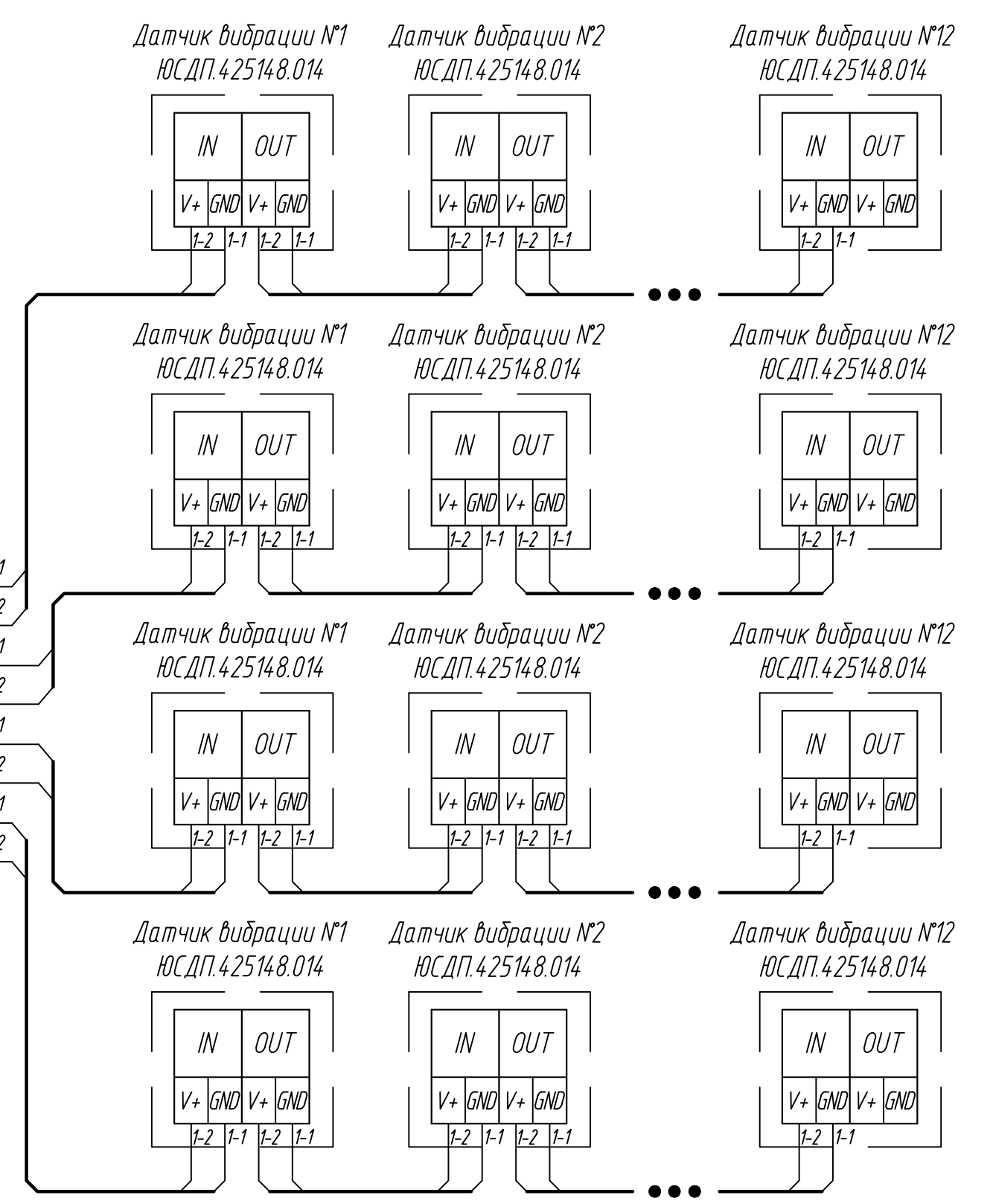
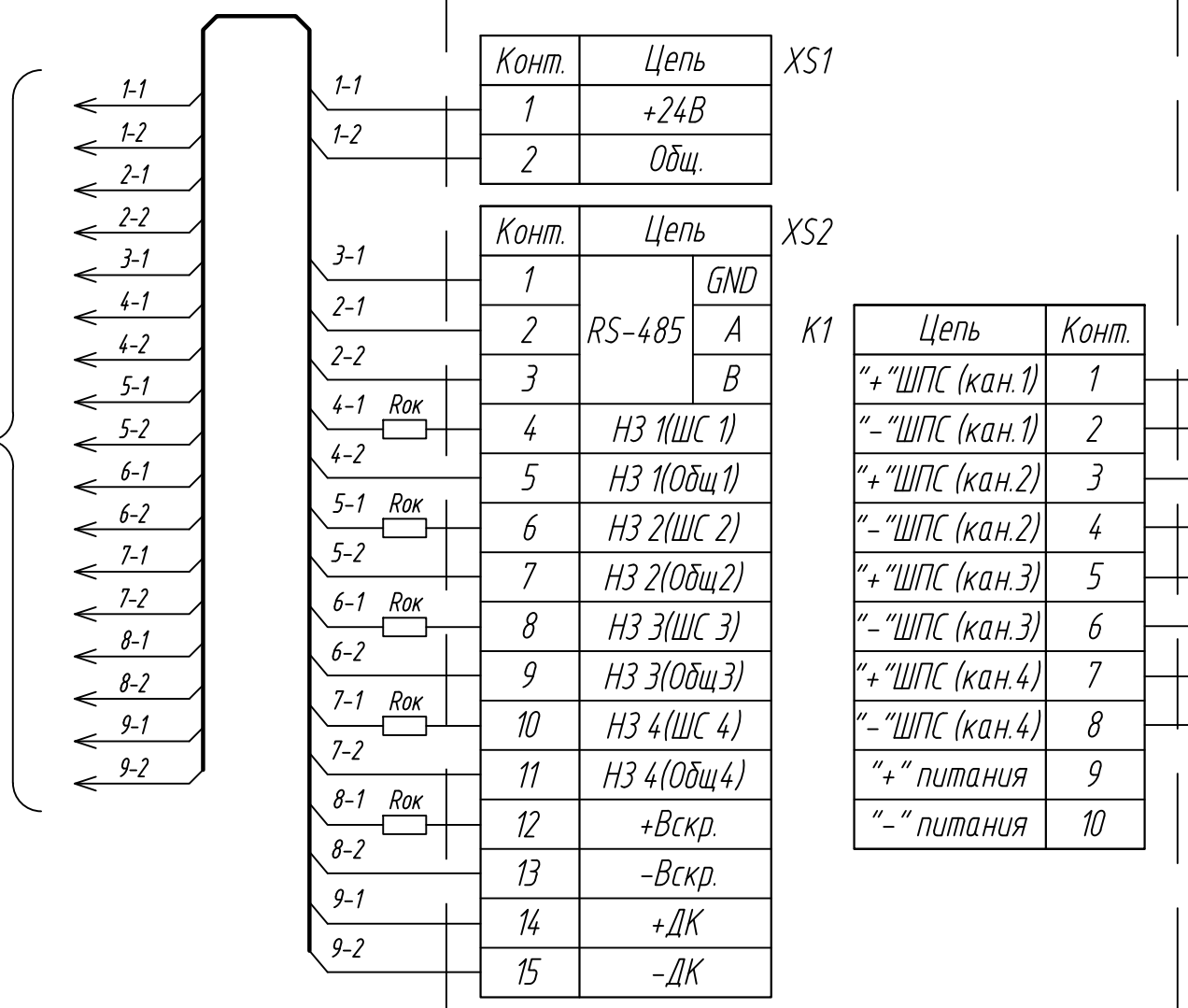


к оборудованию системы сбора и обработки информации,
источнику питания 24 В, оборудованию в линии RS-485



Соеласовано:			
Взам. инв. N			
Подпись и дата			
Инв. N подл.			

1. Марку и длину кабеля определить на этапе разработки документации.
2. Производитель оставляет за собой право вносить изменения в конструкцию изделия и эксплуатационную документацию (в т.ч. в схемы электрические) без предварительного уведомления.
3. Оконечный резистор выбрать в зависимости от используемой системы сбора и обработки информации.

АО "ЮМИРС"					
Изм.	Кол.уч.	Лист	№ док.	Подпись	Дата
Разраб.					
Проверил					
ГИП					
Н.контр.					
Типовые проектные решения				Стадия	Лист
				1	Листов
Схема электрическая подключения извещателя "Паутина"					