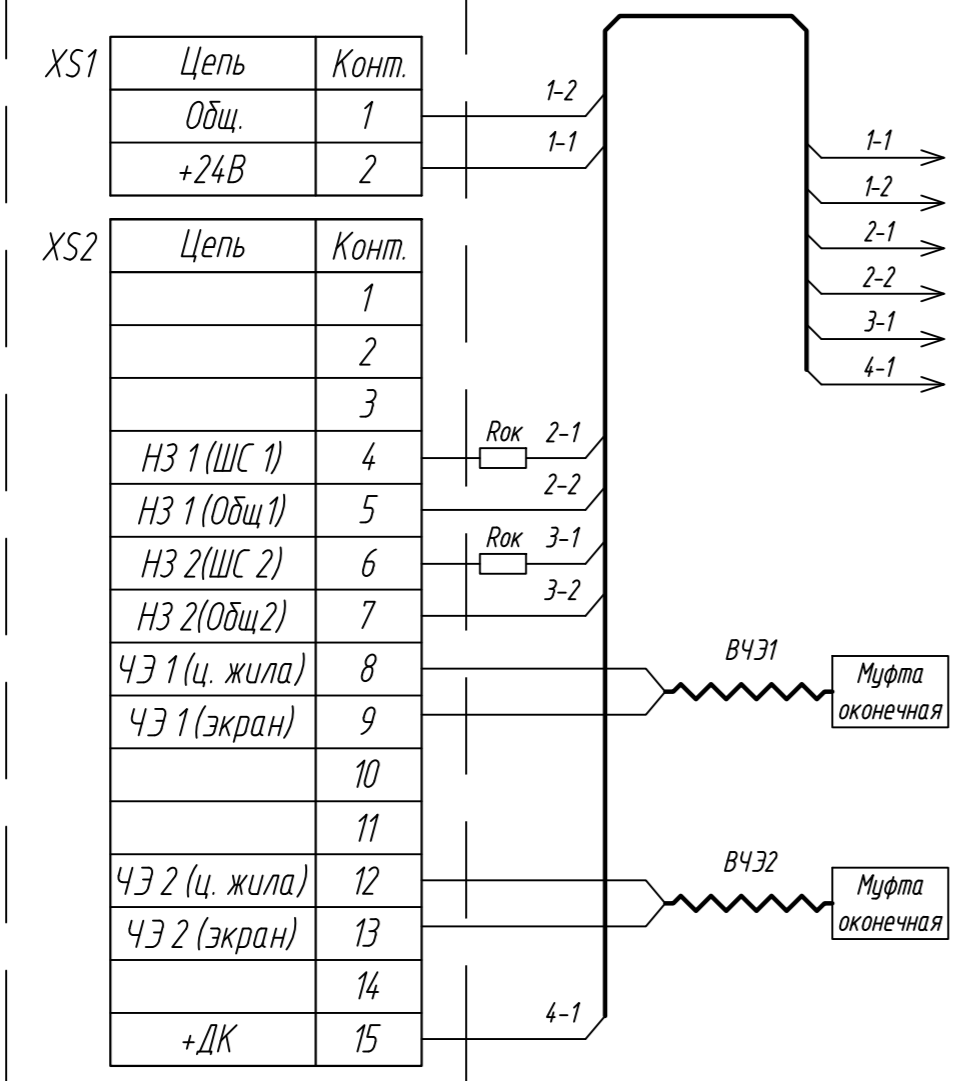
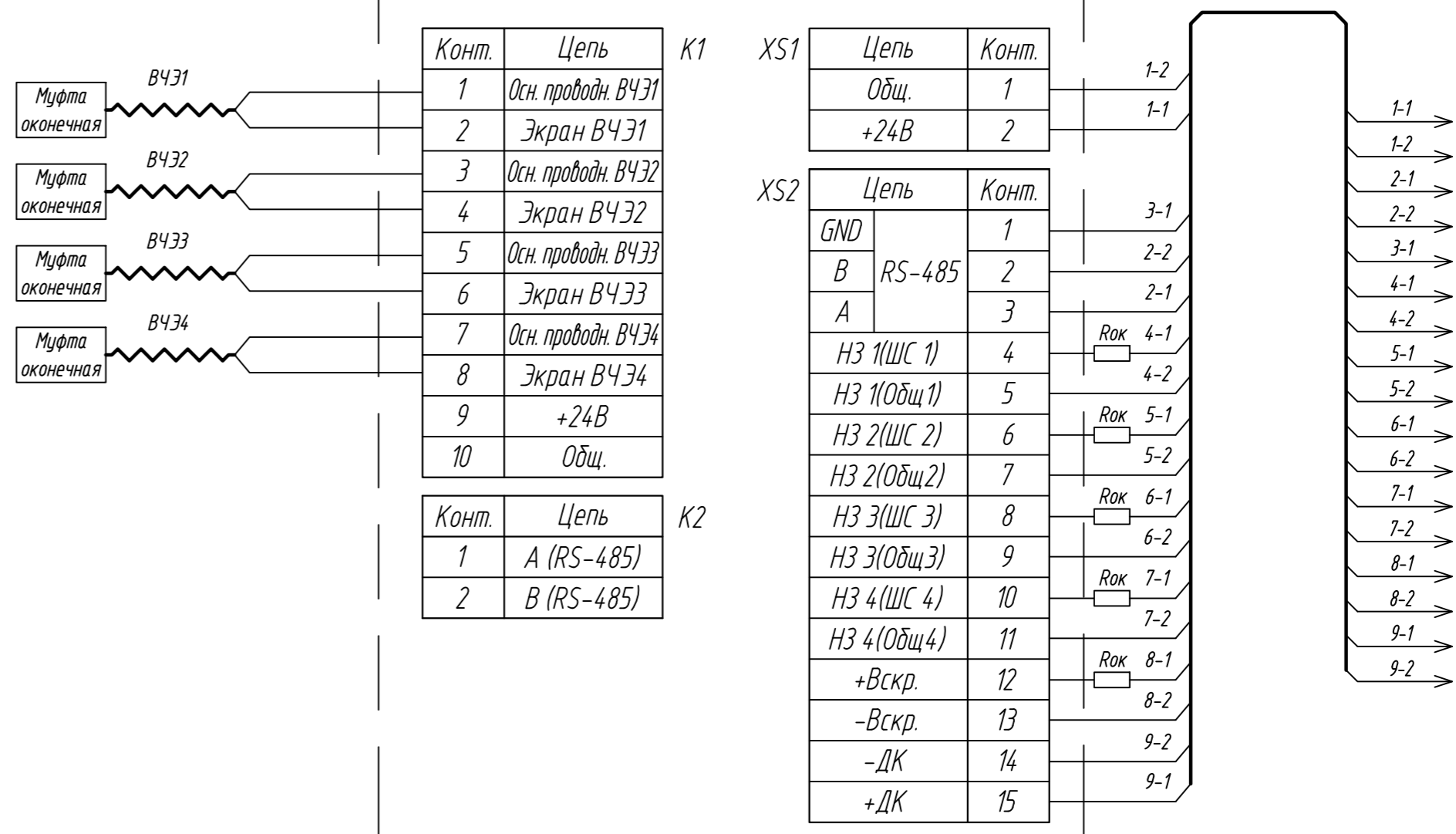


БЭС "Мурена" ЮСДП.425119.001



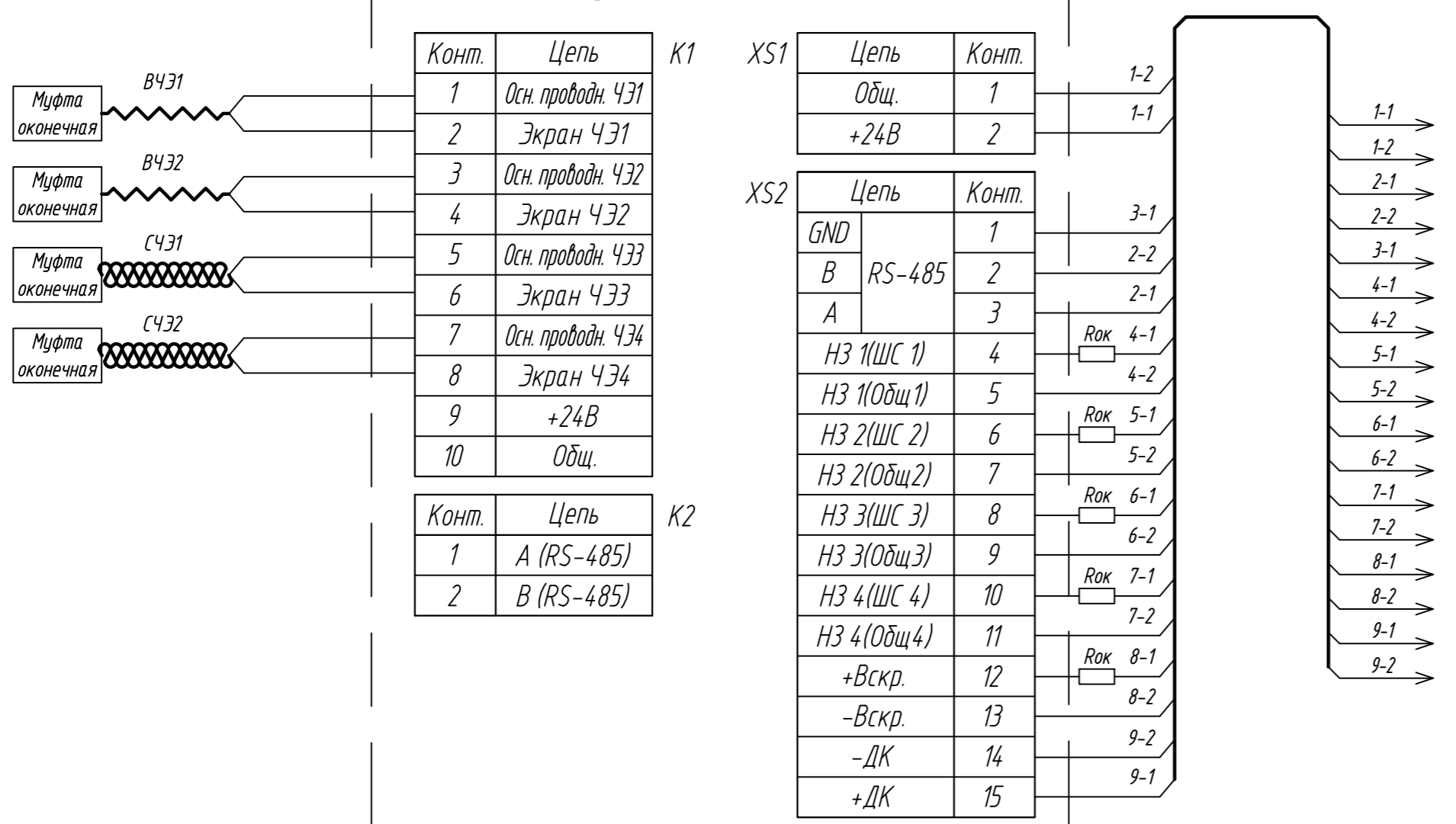
к оборудованию системы сбора и обработки информации, источнику питания 24 В

БЭС "Мурена-01" ЮСДП.425119.001-01



к оборудованию системы сбора и обработки информации, источнику питания 24 В, оборудованию в линии RS-485

БЭС "Мурена-02" ЮСДП.425119.001-02



к оборудованию системы сбора и обработки информации, источнику питания 24 В, оборудованию в линии RS-485

- Отличительной особенностью извещателя "Мурена-02" ЮСДП.425119.001-02 является возможность подключения и работы как с вибрационным чувствительным элементом, так и с сейсмическим чувствительным элементом. На каждый из четырех каналов можно подключить ВЧЭ, либо СЧЭ.
- Тип ВЧЭ и СЧЭ определить на этапе разработки проекта.
- Марку и длину кабеля определить на этапе разработки документации.
- Производитель оставляет за собой право вносить изменения в конструкцию изделия и эксплуатационную документацию (в т.ч. в схемы электрические) без предварительного уведомления.
- Оконечный резистор выбрать в зависимости от используемой системы сбора и обработки информации.

АО "ЮМИРС"

Изм.	Кол.уч.	Лист	№ док.	Подпись	Дата
Разраб.					
Проверил					
ГИП					
Н.контр.					

Типовые проектные решения		
	1	
Схема подключения извещателя серии "Мурена"		



Согласована: _____
 Взам. инв. N _____
 Подпись и дата _____
 Инв. N подл. _____